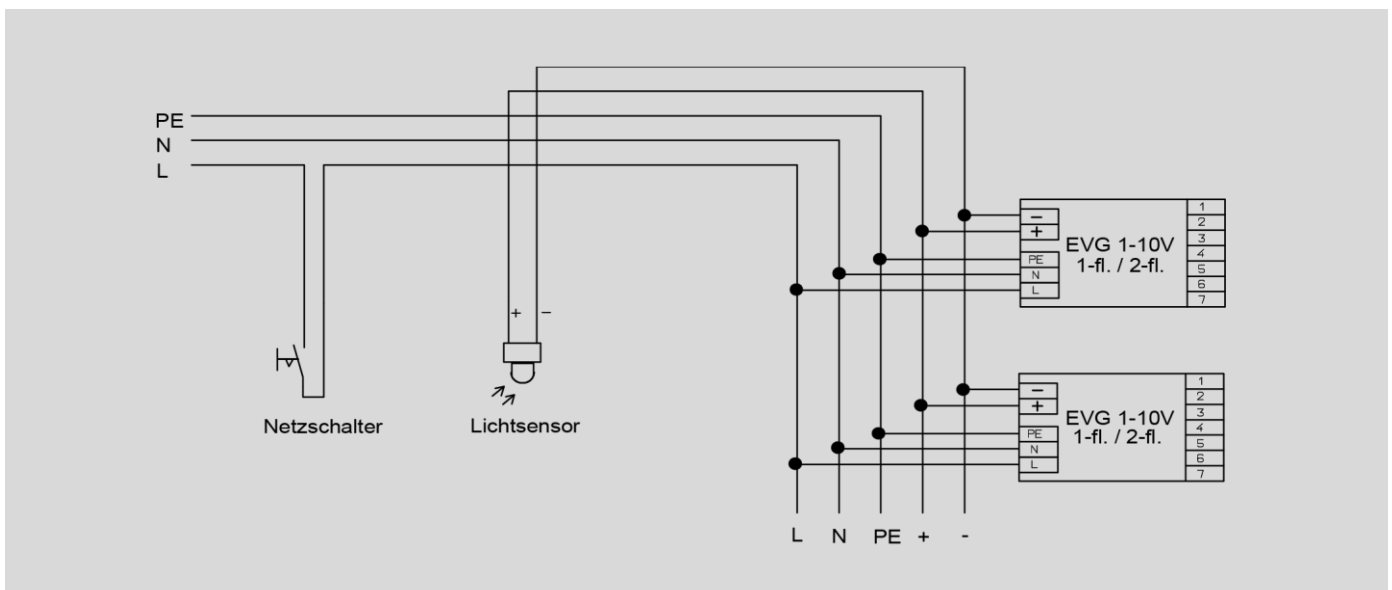


## PRINZIPSCHALTBILD 1-10V DIM-EVG MIT TAGESLICHTSENSOR



### Technische Hinweise

- Die max. Belastbarkeit des Steuereingangs beachten.
- Die Spannung auf der Steuerleitung ist **keine** Schutzkleinspannung ( SELV ).
- EVG`s an verschiedenen Phasen können über den gleichen Tageslichtsensor gedimmt werden.
- Max. zulässige Leitungslänge beachten.
- + und – der Steuerleitung dürfen nicht vertauscht werden.
- Verdrahtung mit 5-pol. Standardleitungen möglich, da nach VDE 0100 Teil 520 Abschnitt 6 Hauptstromkreise und Hilfsstromkreise gemeinsam verlegt werden dürfen. (Leitung muss für die Netzspannung ausgelegt sein).

### Hersteller Von Tageslichtsensoren

Hersteller	Bezeichnung	Anmerkung *
Vossloh	Licht-Sensor	Mini-Konstanter für max. 100 EVG`s. (50-800 lux am Sensor) Steuerleitungslänge max. 50 Meter
Osram	HF DIM MICO	Mini-Konstanter für max. 100 EVG`s. (50-800 lux am Sensor) Steuerleitungslänge max. 50 Meter
Osram	HF DIM PICO	Mini-Konstanter für max. 5 EVG`s. (400-1600 lux )
Altenburger	Mini-Konstanter	Mini-Konstanter für max. 100 EVG`s. (50-800 lux am Sensor) Steuerleitungslänge max. 50 Meter
Philips	LRL 1220/00	Lichtsensor für max. 5 EVG`s.

\* Die Angaben sind herstellerabhängig und stellen nur Richtwerte dar. Diese Auflistung ist nicht vollständig.

In Kombination mit Umschaltern, Bewegungsmeldern und manuellen Steuergeräten können komplexe Lichtsteueranlagen aufgebaut werden. Bitte im Bedarfsfall nachfragen.